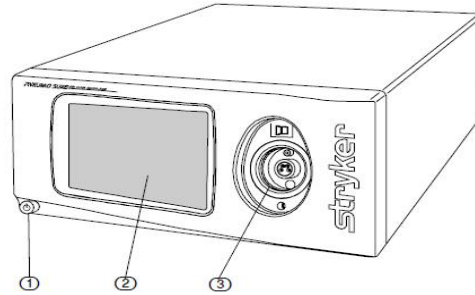


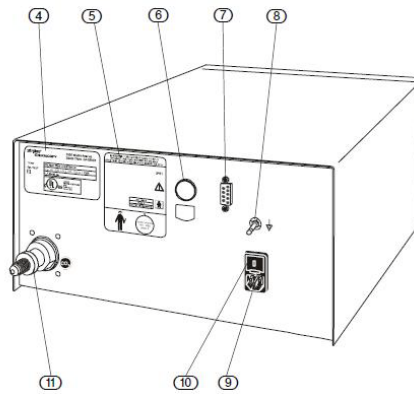
اینسافلپتور استرایکر مدل PNEUMOSUR

پنل جلویی



۱. دکمه خاموش و روشن
۲. صفحه لمسی
۳. محل اتصال تیوب اینسافلپتور

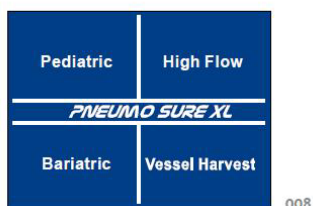
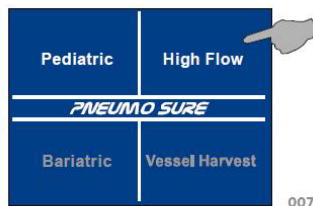
پنل پشتی



۴. پلیت نوع دستگاه
۵. پلیت مشخصات شرکت
۶. پورت SIDNE جهت ارتباط با تجهیزات اتاق عمل یکپارچه استرایکر
۷. پورت ارسال و دریافت اطلاعات
۸. اتصال زمین
۹. پورت اتصال به برق AC
۱۰. جعبه فیوز
۱۱. محل اتصال کپسول گاز

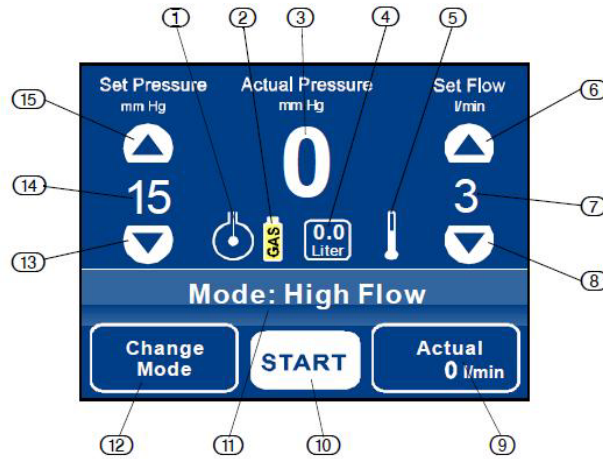
ست تیوپینگ و باتری

۱. کپسول گاز را به کنسول متصل نمایید.
۲. کنسول را روشن نمایید.
۳. بعد از بارگذاری نرم افزار سیستم منوی ذیل ظاهر می گردد:



۴. تیوب را به دستگاه متصل نمایید.

۵. پس از انتخاب مود دستگاه از منوی قبلی و اتصال تیوب منوی ذیل جهت تنظیمات اینسافلیتور ظاهر می گردد:



۱. نمایشگر روشن بودن سیستم سنجش همزمان فشار داخل شکم (RTP)
۲. نمایشگر میزان گاز کپسول (سبز رنگ: فشار بالای 30BAR در کپسول – زرد رنگ: فشار بین ۲۰ تا ۳۰ BAR در کپسول – قرمز رنگ: فشار زیر ۲۰ BAR در کپسول)
۳. نمایشگر فشار واقعی
۴. میزان گاز مصرفی
۵. نمایشگر گرمایش گاز خروجی
۶. افزایش فلو اسمی گاز
۷. نمایشگر فلو اسمی گاز
۸. کاهش فلو اسمی گاز
۹. نمایشگر فلو واقعی گاز
۱۰. استارت و استوپ جریان گاز
۱۱. نمایشگر مود و وضعیت دستگاه
۱۲. نمایشگر تغییر مود و وضعیت اینسافلیتور
۱۳. کاهش فشار اسمی
۱۴. نمایشگر فشار اسمی
۱۵. افزایش فشار اسمی